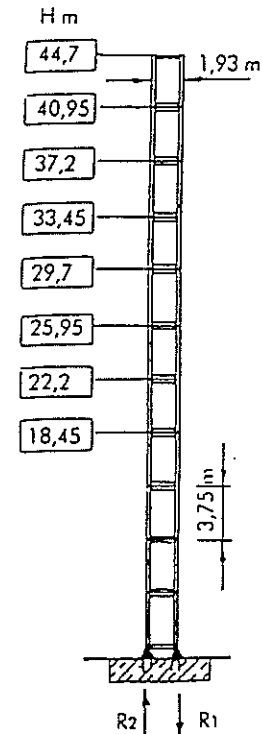
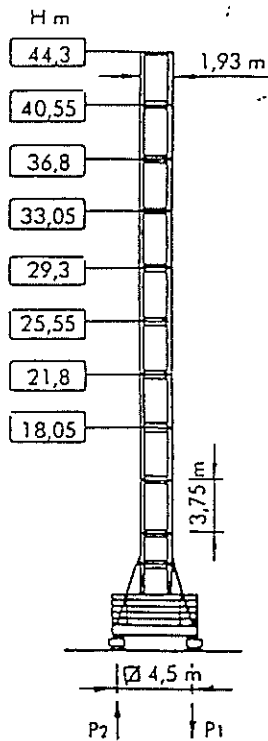
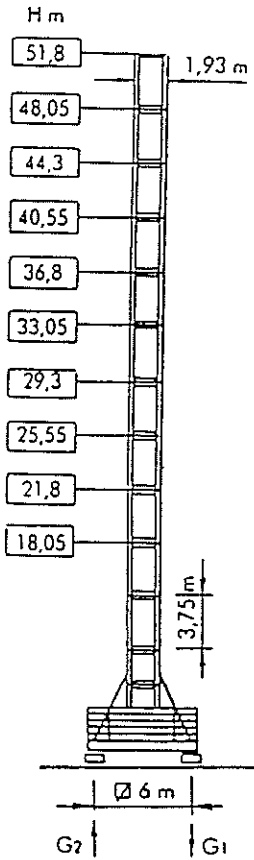


CT 651 S 20



G 1	83,3 t *	88 t *
G 2		4 t *
	62,8 t	

P 1	89,7 t *	85,7 t *
P 2		6,2 t *
	58,3 t	

R 1	131,9 t *	132,5 t *
R 2	92,2 t *	91,2 t *
	51,2 t	

H > H max consultateci
H > H max consult us

Peso gru senza zavorra
max H max sbraccio

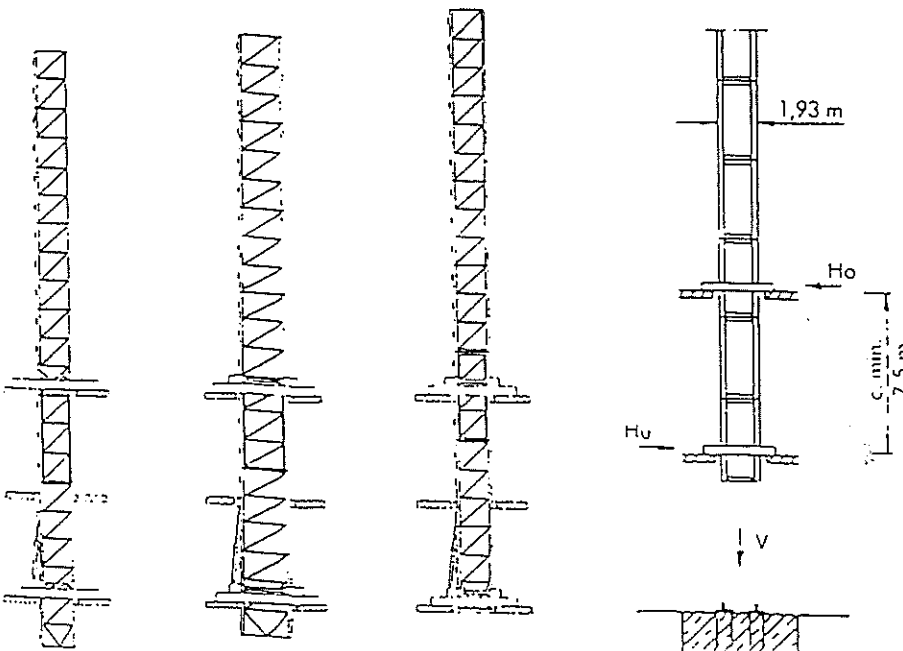
Weight without ballast
max height max jib length

* In servizio
Fuori servizio

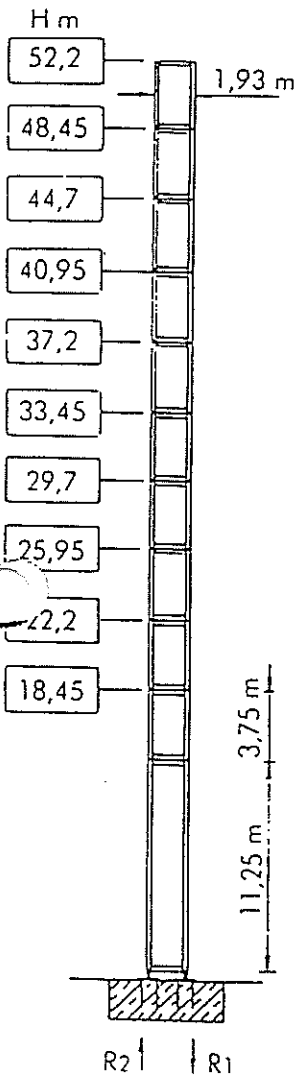
* In service
Out of service

Ho	32,7 t *	28 t *
Hu	30,7 t *	17,3 t *
V	73 t	

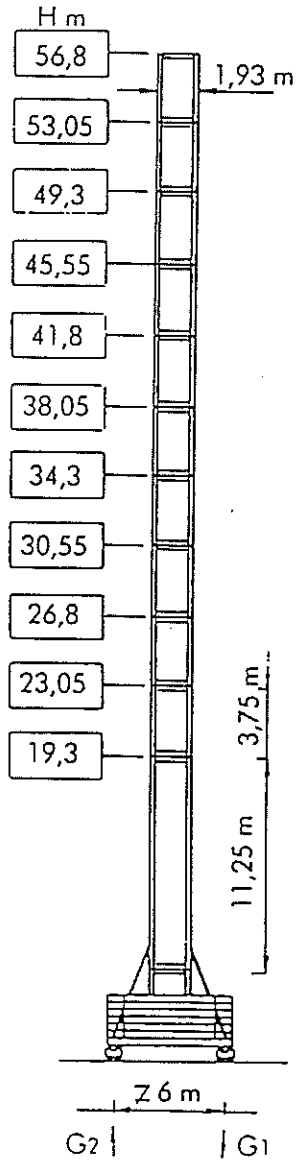
Per ulteriori informazioni vedi scheda tecnico



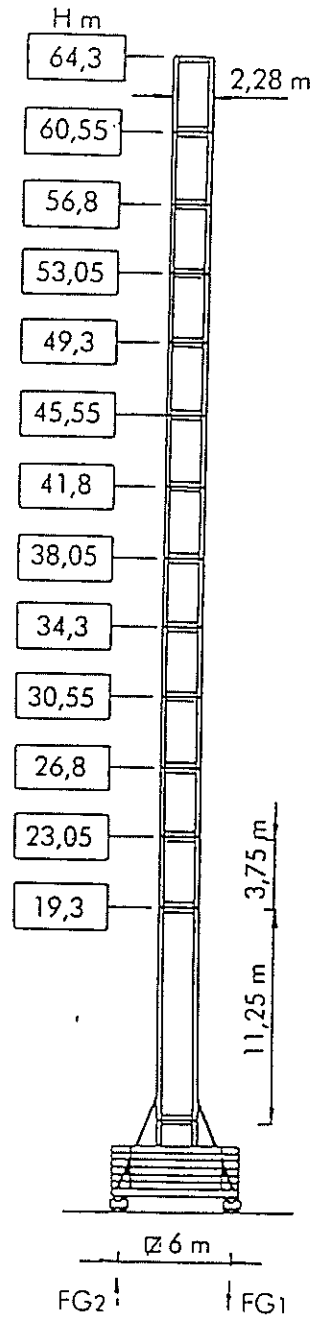
CT 051 S 20 TL



R 1	155 t *	185 t *
R 2	111,3 t *	145 t *
	54,8 t	

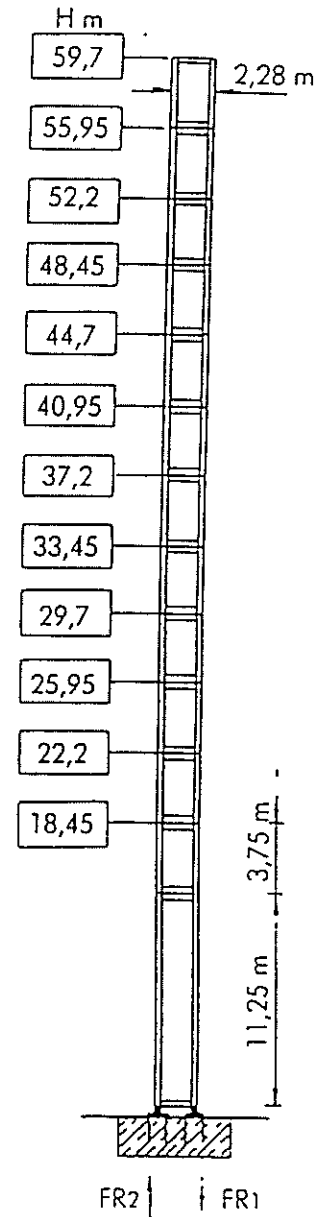


G 1	90,4 t *	107 t *
G 2		14 t *
	66,3 t	



FG 1	95 t *	122 t *
FG 2		27 t *
	70,8 t	

CT 051 S 23



FR 1	129 t *	191 t *
FR 2	83 t *	150 t *
	59,8 t	

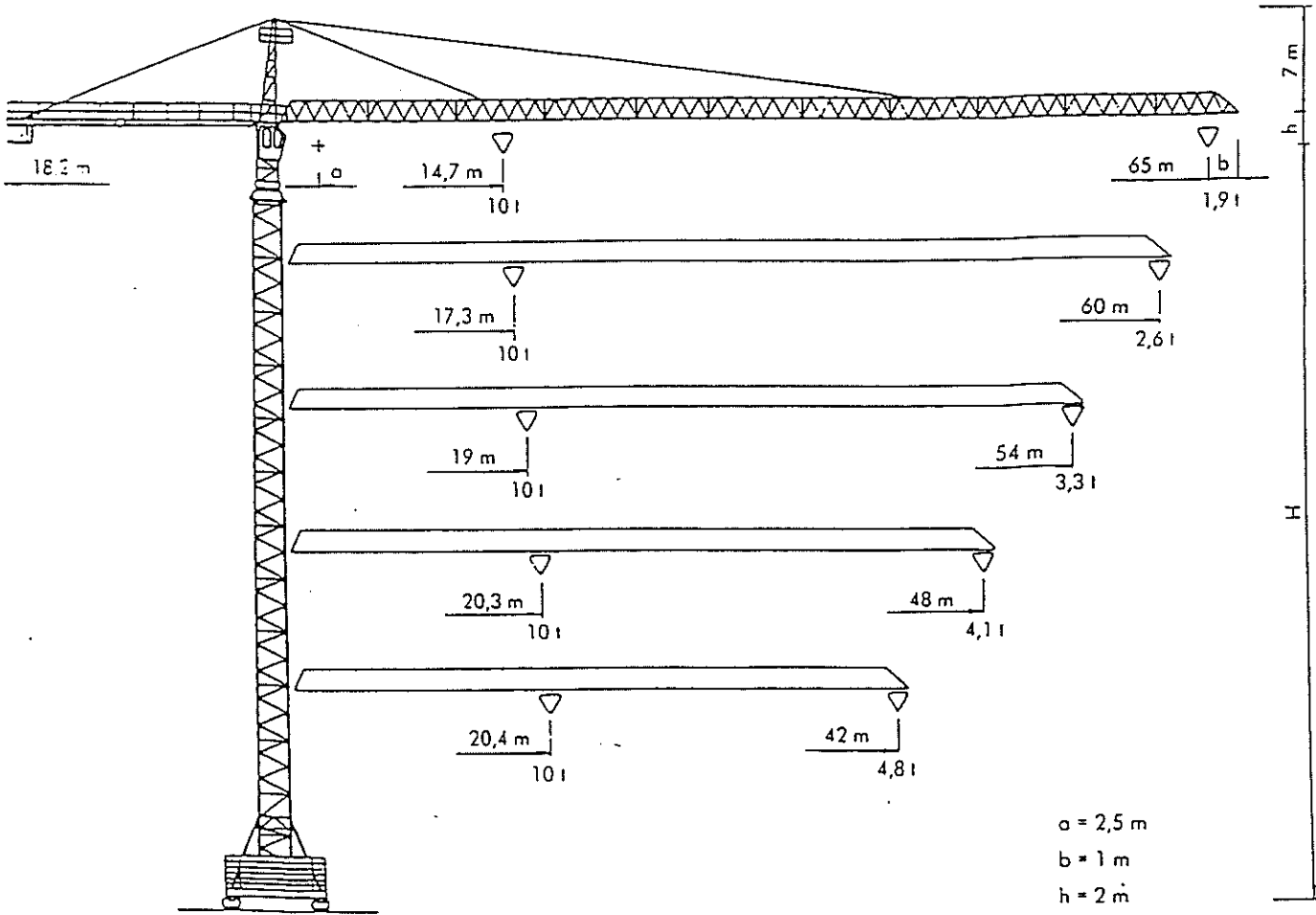
Peso gru senza zavorra
max H max sbraccio

Weight without ballast
max height max jib length

* In servizio
Fuori servizio

* In service
Out of service

CT 651 19-100



SBRACCI E PORTATE - RADIUS AND CAPACITY

		10	16	22	28	30	34	38	40	42	46	48	50	54	58	60	62	65
51 ÷ 29,36 m	(III)	5	5	5	5	4,88	4,23	3,71	3,49	3,29	2,95	2,80	2,66	2,42	2,20	2,11	2,02	1,9
101 ÷ 14,77 m	(IV)	10	9,14	6,30	4,69	4,29	3,64	3,13	2,91	2,71	2,37	2,22	2,08	1,83	1,62	1,52	1,43	1,31
51 ÷ 34,54 m	(III)	5	5	5	5	5	5	4,48	4,22	3,99	3,59	3,41	3,25	2,96	2,71	2,6		
101 ÷ 17,37 m	(IV)	10	10	7,63	5,73	5,27	4,50	3,89	3,64	3,41	3,00	2,82	2,66	2,37	2,12	2,01		
51 ÷ 37,7 m	(III)	5	5	5	5	5	5	4,96	4,68	4,43	3,98	3,79	3,61	3,3				
101 ÷ 19 m	(IV)	10	10	8,46	6,38	5,87	5,04	4,38	4,09	3,84	3,40	3,20	3,03	2,71				
51 ÷ 40,3 m	(III)	5	5	5	5	5	5	5	5	4,77	4,30	4,1						
101 ÷ 20,3 m	(IV)	10	10	9,13	6,91	6,36	5,47	4,76	4,46	4,19	3,72	3,51						
51 ÷ 40,5 m	(III)	5	5	5	5	5	5	5	5	4,77	4,30	4,1						

